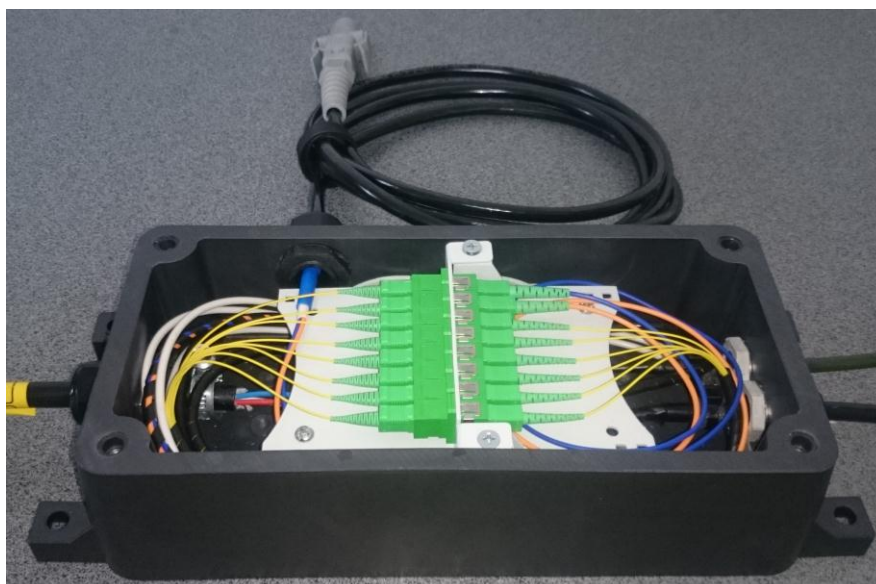


## MUFY ATEX TYP STP-S



Mufy światłowodowe typu STP-S są przeznaczone do łączenia kabli światłowodowych zawierających do 24 włókien lub do zakończenia 12 włókien złączami rozłącznymi.

Skrzynki są wykonane ze specjalnego wzmoczonego tworzywa w kolorze czarnym. Pokrywa jest przykręcana śrubami. Wewnątrz skrzynki znajdują się uchwyty do mocowania kabli światłowodowych oraz dwie kasety o pojemności 24 spojzeń stałych albo jedna kasetka o pojemności 12 spojzeń i jedna kasetka ze wspornikiem 6 złączy rozłącznych. Organizatory i kasety zapewniają zachowanie promieni gięcia włókien światłowodowych  $\geq 30\text{mm}$ .

Dane techniczne skrzynki STP-S w wykonaniu iskrobezpiecznym:

- Stopień ochrony IP65
- Odporność mechaniczna IK10
- Niepalność UL94-V0
- Zakres temperatur pracy od  $-20^{\circ}\text{C}$  do  $+60^{\circ}\text{C}$

Dane techniczne muf światłowodowych STP-S przedstawiono w tabeli.

Oznaczenie	Ilość spojzeń, max	Ilość portów optycznych max	Ilość i wielkość dławików, max	Wymiary, mm Masa, kg
STP-S24	24	-	2x PG29/PG21/ PG16 przelotowo lub 1x PG29/PG21/PG16+2x PG9 przelotowo oraz 1xPG9 lub 1x PG16 z boku	275x140x90 1,5
STP-S12/6	12	8x SC 6x FC,ST		

## Zakres stosowania

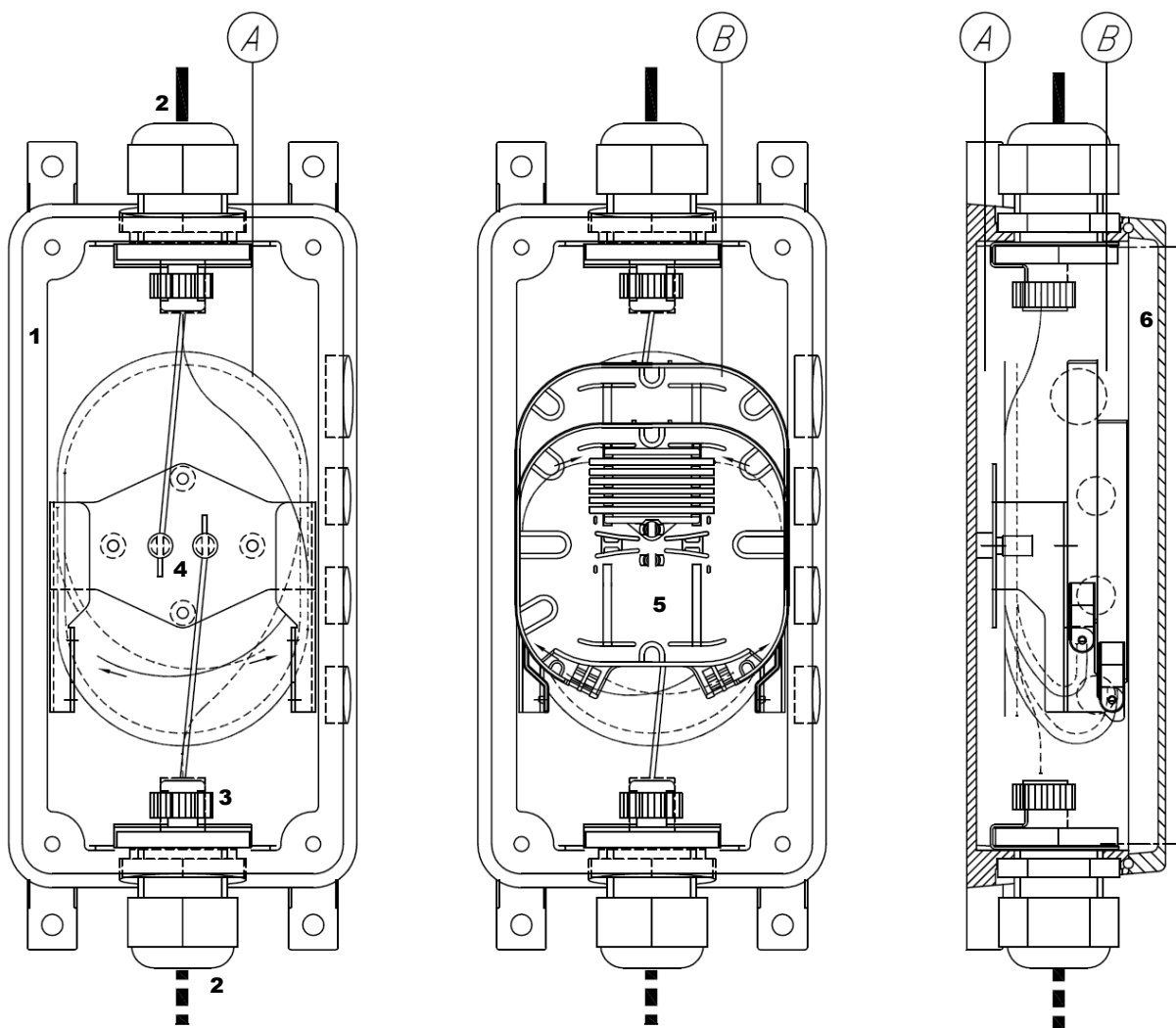
Mufy światłowodowe STP-S są przeznaczone do stosowania w strefach zagrożonych wybuchem zgodnie z wymaganiami Dyrektywy 94/9/WE wg klasyfikacji: I M1 lub II 2G T4 lub T6 (Certyfikat nr OBAC12 ATEX 252X). Wymagane jest łączenie światłowodów ze źródłami światła samostnie bezpiecznymi „op is” wg normy PN-EN 60079-28:2010.

## Przykład zamówienia

### STP-S12/6SC

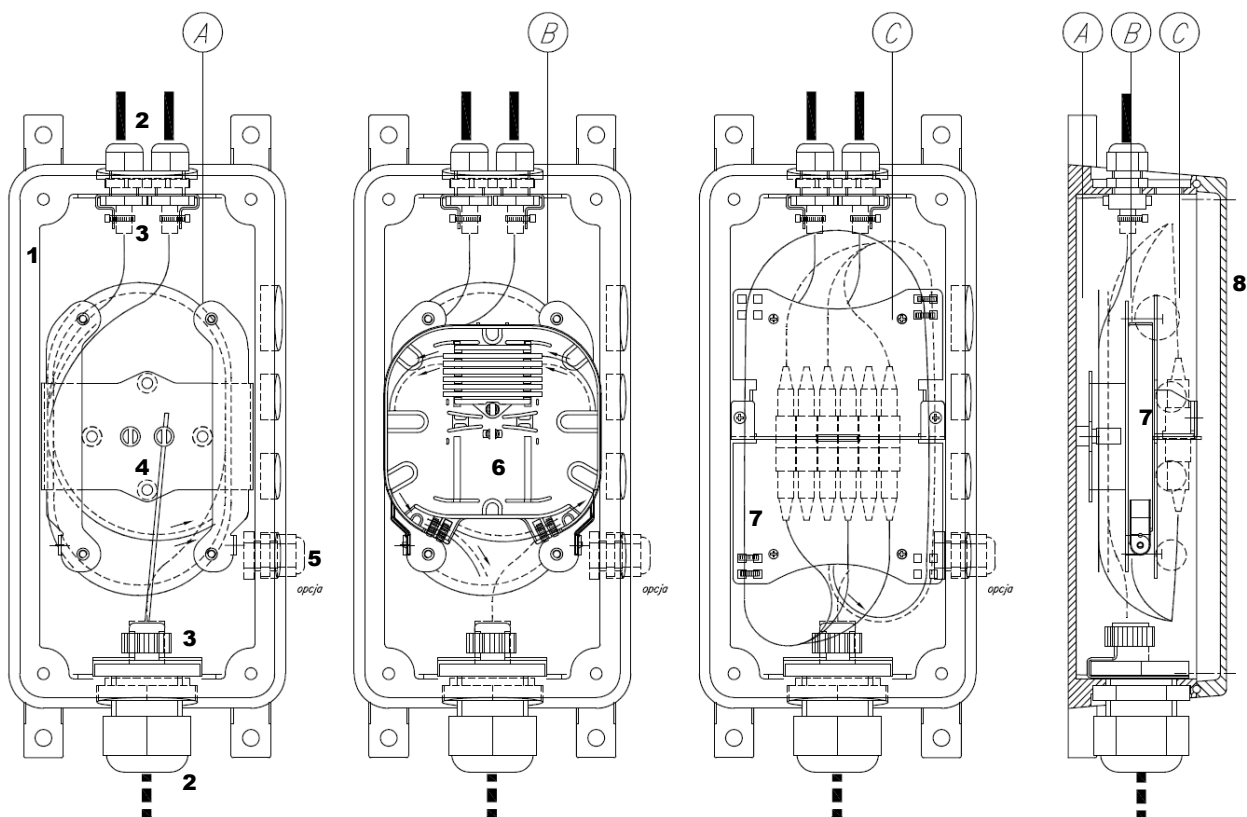
Mufo-przełącznica skrzynkowa w wykonaniu iskrobezpiecznym ATEX Ex, uchwyty do zakotwienia kabli, kaseta do 12 spojeń, kaseta ze wspornikiem 6 złączy SC, śruby do montażu naściennego. Ilość i rozmiary dławików kablowych wg uzgodnień.

## Dane techniczne STP-S24



1. Podstawa skrzynki
2. Dławiki kablowe Ex
3. Uchwyty kabli za powłokę
4. Uchwyty kabli za element wytrzymałościowy
5. Kasety dla 12 spojeń zgrzewanych lub mechanicznych
6. Pokrywa mufy z uszczelką, przykręcana

## Dane techniczne STP-S12/6



1. Podstawa skrzynki
2. Dławiki kablowe Ex
3. Uchwyty kabli za powłokę
4. Uchwyty kabli za element wytrzymałościowy
5. Dławik kablowy PG9 lub PG16 boczny - w opcji
6. Kasety dla 12 spojów zgrzewanych lub mechanicznych
7. Kasety z wspornikiem dla 6 złączy
8. Pokrywa mufy z uszczelką, przykręcana