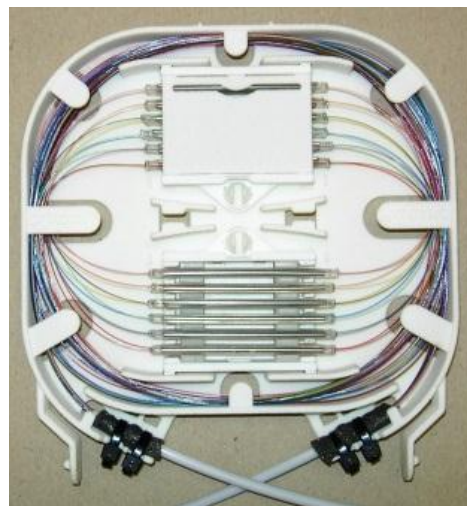


KASETY SPOJEŃ KSM12

Kasety typu KSM12 są przeznaczone do stosowania w mufach i przełącznicach w organizacji SE (Single Element), ME (Multi Element) oraz SR (Single Ribbon). Kasety umożliwiają magazynowanie 12 spojeń włókien w pokryciu buforowym 0,9mm (długość zapasu włókien w kasecie 2x0,75m) oraz do 24 spojeń włókien 0,25mm. Kasety zapewniają zachowanie promienia gięcia włókien minimum 30mm dla osłonek spojeń o długości do 50mm. Umożliwiają także zmianę kierunku nawijania włókien z promieniem gięcia minimum 25mm.

W kasetach można instalować w sposób zamienny:

- **Z12** – jeden lub dwa zasobniki dla 12 osłonek spojeń średnicy 2,4mm $\pm 0,2$ mm, dwuwarstwowo w elastycznym grzebieniu;
 - **F5** - jeden lub dwa zasobniki dla 5 spojeń CamSplice Corning
 - **F6** – jeden lub dwa zasobniki dla 6 spojeń mechanicznych 3M Fibrolk
 - Kombinacje zasobników do osłonek spojeń i elementów pasywnych
- Tacki kaset i zasobniki spojeń są wykonane z poliwęglanu (PC).



Zakres stosowania

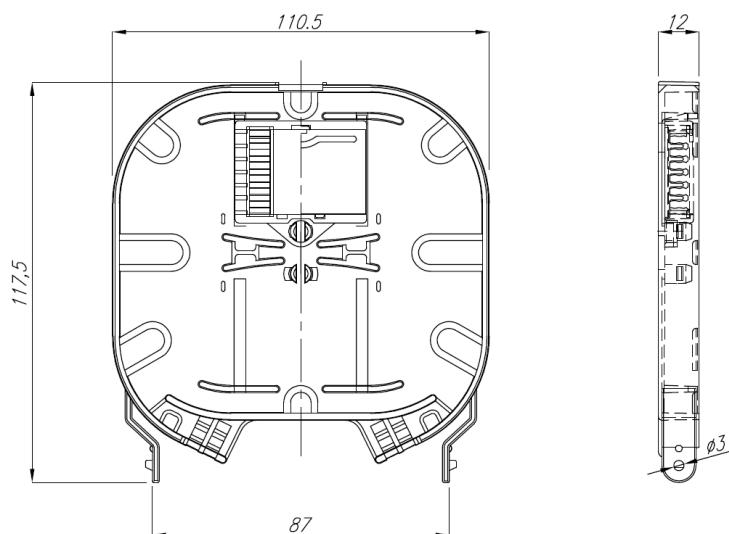
Kasety KSM12 są przeznaczone do stosowania w mufach i przełącznicach jako organizatory kategorii U wg PN-EN61753-1 (warunki niekontrolowane w zakresie temperatur pracy od -40 do $+75^{\circ}\text{C}$, RH do 95%).

Przykład zamówienia

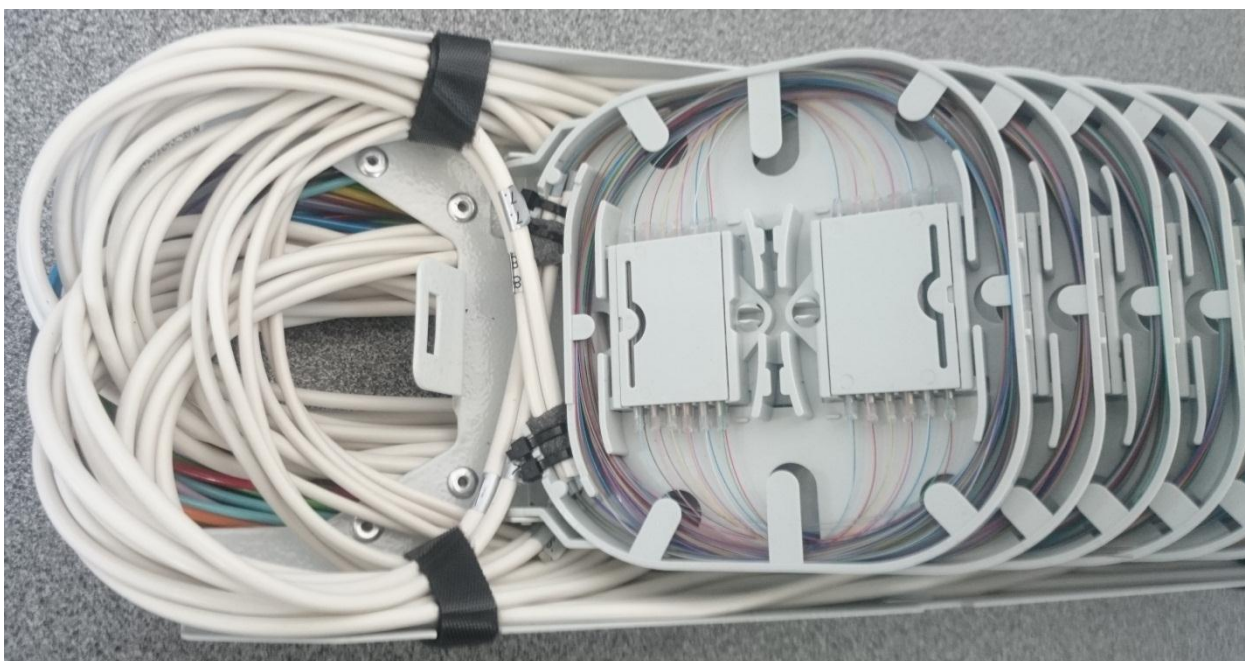
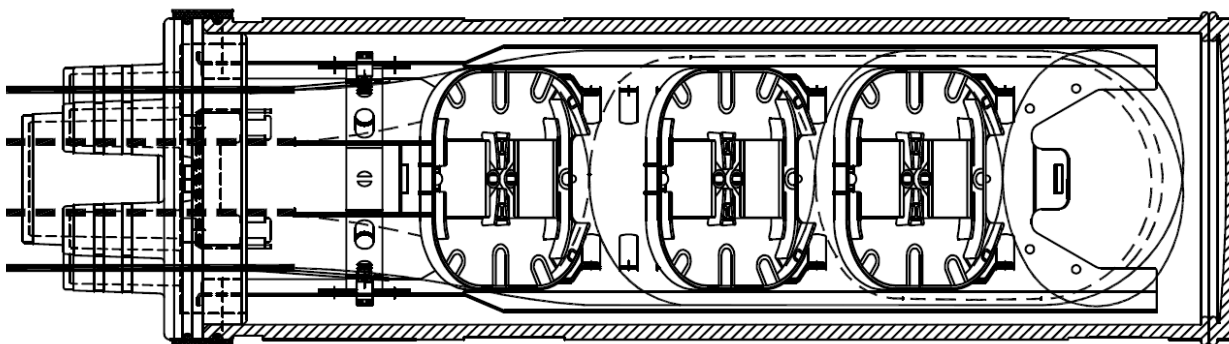
KSM12/Z12

Kaseta KSM12 z jednym zasobnikiem Z12 dla 12 spojeń z osłonkami o średnicy 2,4mm $\pm 0,2$ mm, w komplecie pianka buforowa i paski kablowe

Dane techniczne KSM12



Przykład aplikacji kaset KSM12 w mufie hermetycznej



Przykład aplikacji kaset KSM12 na stelażu do szaf

