

PRZEŁĄCZNICE MODULARNE 19" OPDM

Przełącznice modularne są przeznaczone do organizacji węzłów optycznych w szafach 19".

OPDM/1UA, OPDM/1UB

- panel 19"/1U do zabudowy modularnej z półką o głębokości 290mm wysuwaną teleskopowo (A) lub półką przykręcaną (B);
- montaż do 3 modułów w stylu LGX o pojedynczej szerokości 29mm z mocowaniem na zatrzaski;
- montaż do 3 modułów przełącznic MP1LGX/12*-12/24J mocowanych na zatrzaski



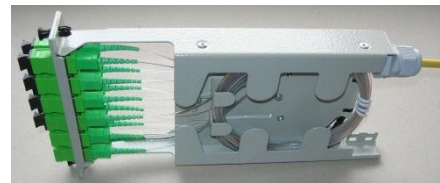
OPDM/3U-LGX-300(500)

- chassis 19"/3U do zabudowy modularnej;
- półki przykręcane do chassis o głębokości 300 lub 500mm z organizatorami okablowania;
- montaż dowolnych modułów w stylu LGX z mocowaniem na zatrzaski (12 modułów o pojedynczej szerokości, 6 modułów o podwójnych);
- montaż do 12 modułów przełącznic MP1LGX o pojedynczej szerokości 29mm z mocowaniem na zatrzaski
- w wyposażeniu standardowym podstawowe akcesoria montażowe
- szczegóły techniczne wykonania wg nr rysunku i uzgodnień;



Moduły MP1/12*- S12(24) - LGX (*) ilość i typ złączy

- moduł przełącznicy w stylu LGX 29/102mm mocowany na zatrzaski od strony czołowej w panelach OPDM;
- moduł MP1LGX zawiera uchwyt otwarty do mocowania tub transportowych/kabli obiektowych, organizator zapasów pigtaili na włóknie buforowanym, kasetę z zasobnikiem do 24 spojeń oraz pokrywkę;
- moduły są dostępne z listwami czołowymi PS010 w wersjach 8xFC/ST, 8xSC Flange, 12xSC Flangeless, 6xSC Duplex;
- w wyposażeniu standardowym podstawowe akcesoria montażowe

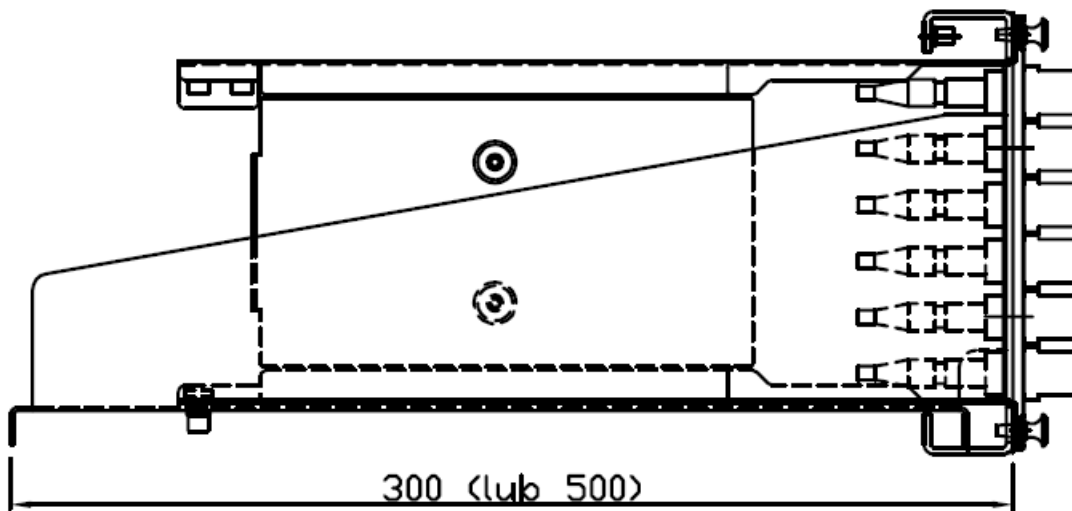
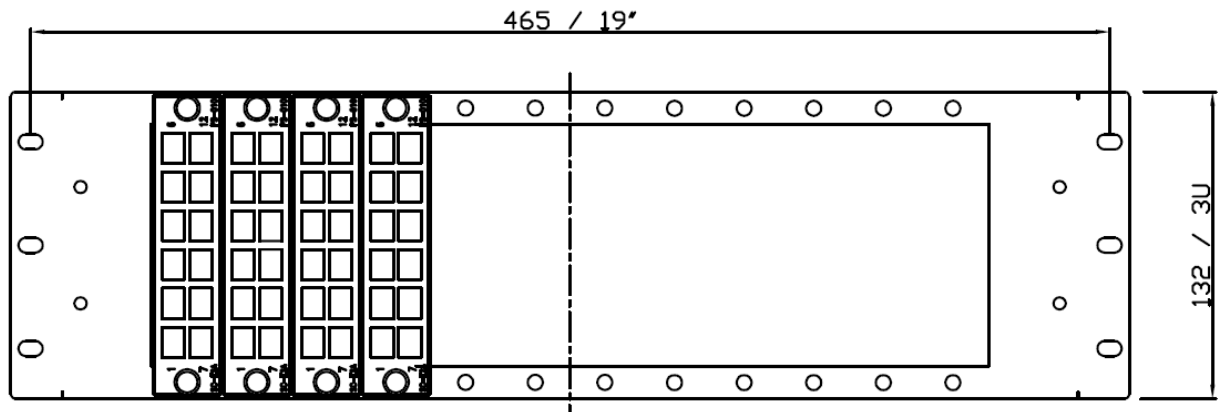


Moduły MK1/12*, MK2/24* - LGX (*) ilość i typ złączy

- kasety w stylu LGX o pojedynczej i podwójnej szerokości w rastrze 29mm, mocowane na zatrzaski;
- moduły są dostępne w wersjach do instalacji elementów pasywnych w obudowach miniaturowych oraz do rozszycia fan-out MTP/MPO;
- moduły są dostępne z jednym lub dwoma listwami czołowymi 12xSC Flangeless, 6xSC Duplex, 8xSC Flange, 8xFC/ST;
- w wyposażeniu standardowym podstawowe akcesoria montażowe
- szczegóły techniczne wykonania kaset wg nr rysunku i uzgodnień;



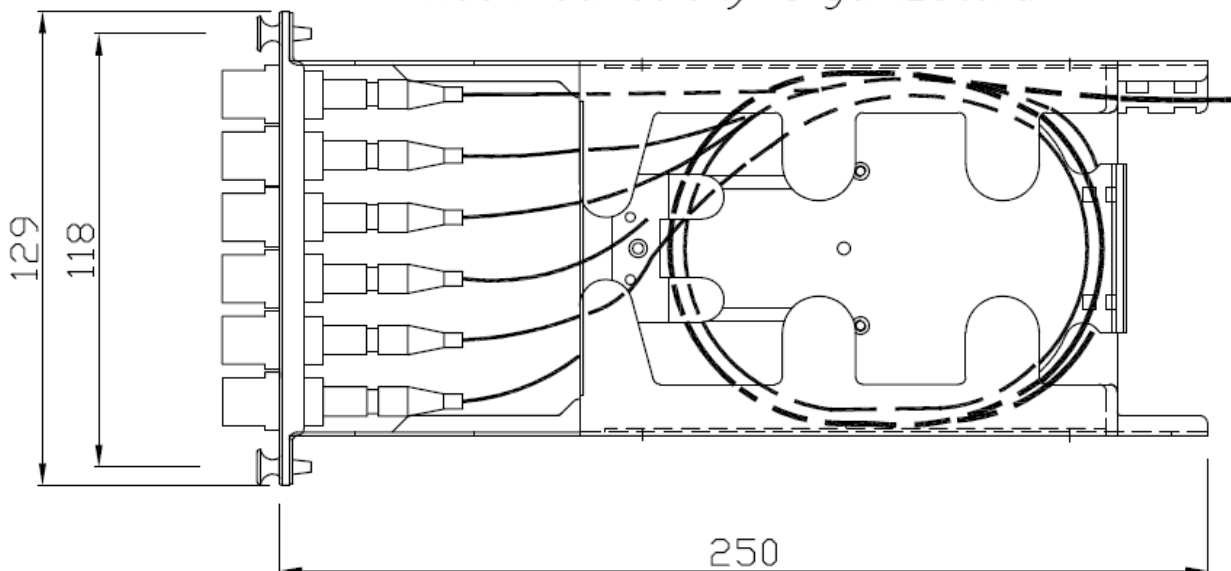
Dane techniczne OPDM/3U-LGX



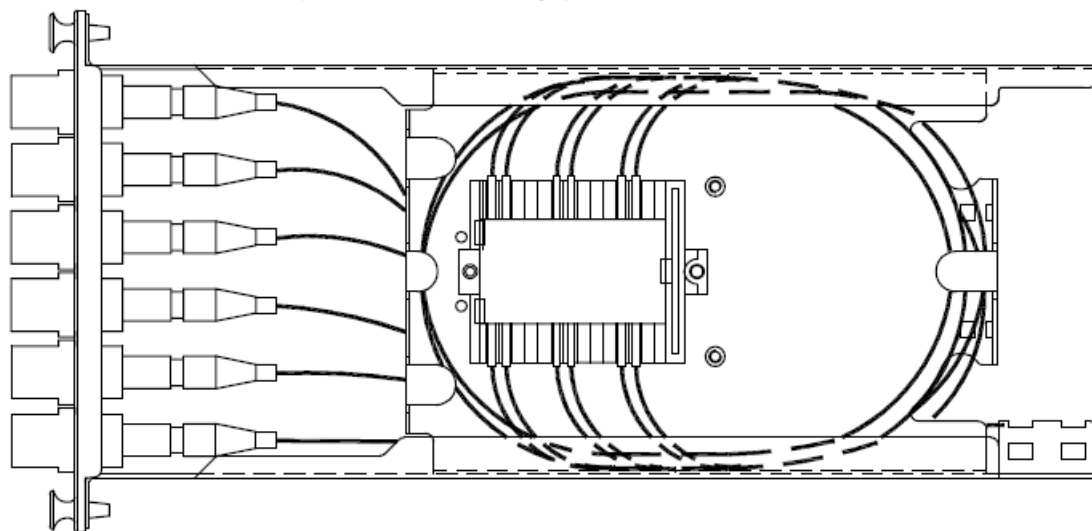
Widok frontowy i boczny OPDM/3U z półką i modułami przełącznicy

Dane techniczne modułów MP1/12-12(24J)-LGX

Widok od strony organizatora



*Widok od strony kasety spawów
(bez osłony)*



Dane techniczne modułów MK1-LGX, MK2-LGX

