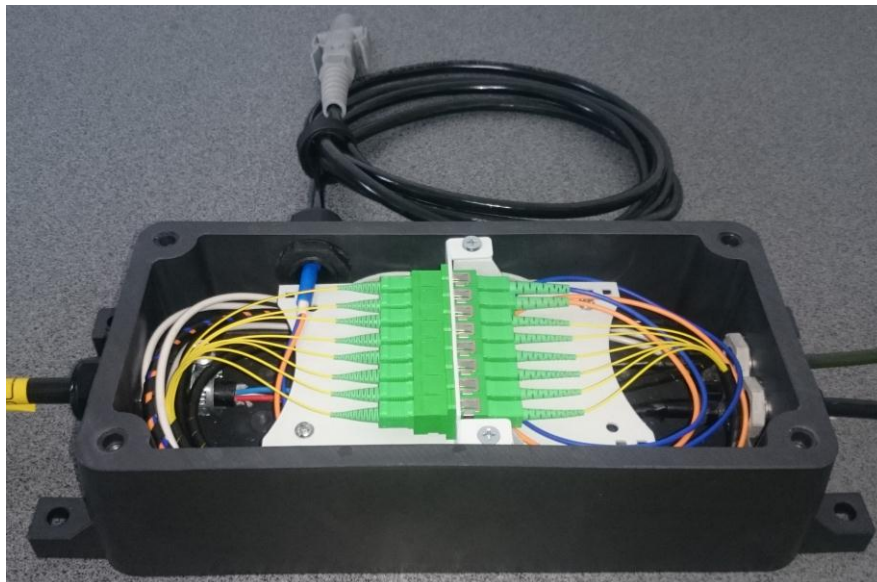
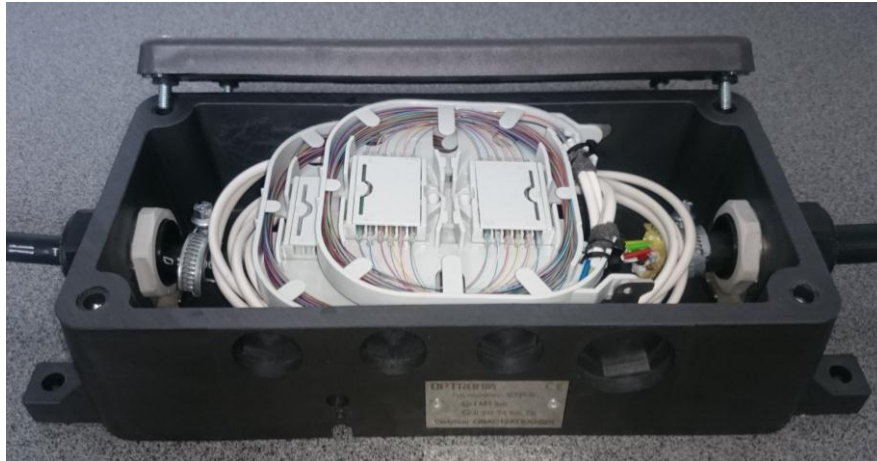


MUFY ATEX TYP STP-S



Mufy światłowodowe typu STP-S są przeznaczone do łączenia kabli światłowodowych zawierających do 24 włókien lub do zakończenia 12 włókien złączami rozłącznymi.

Skrzynki są wykonane ze specjalnego wzmocnionego tworzywa w kolorze czarnym. Pokrywa jest przykręcana śrubami. Wewnątrz skrzynki znajdują się uchwyty do mocowania kabli światłowodowych oraz dwie kasety o pojemności 24 spojów stałych albo jedna kaseeta o pojemności 12 spojów i jedna kaseeta ze wspornikiem 6 złączy rozłącznych. Organizatory i kasety zapewniają zachowanie promieni gięcia włókien światłowodowych $\geq 30\text{mm}$.

Dane techniczne skrzynki STP-S w wykonaniu iskrobezpiecznym:

- Stopień ochrony IP65
- Odporność mechaniczna IK10
- Niepalność UL94-V0
- Zakres temperatur pracy od -20°C do $+60^{\circ}\text{C}$
- Certyfikat nr OBAC12 ATEX 252X

Dane techniczne mufo-przełącznic światłowodowych STP-S przedstawiono w tabeli.

Oznaczenie	Ilość spojów, max	Ilość portów optycznych max	Ilość i wielkość dławików, max	Wymiary, mm Masa, kg
STP-S24	24	-	2x PG29/PG21/ PG16 przelotowo lub 1x PG29/PG21/PG16+2x PG9 przelotowo	275x140x90 1,5
STP-S12/6	12	8xSC Simplex 6xFC,ST	2x PG29/PG21/ PG16 przelotowo lub 1x PG29/PG21/PG16+2x PG9 przelotowo oraz 1xPG9 lub 1x PG16 z boku	

Zakres stosowania

Mufy światłowodowe STP-S są przeznaczone do stosowania w strefach zagrożonych wybuchem zgodnie z wymaganiami Dyrektywy 94/9/WE wg klasyfikacji: I M1 lub II 2G T4 lub T6 (Certyfikat nr OBAC12 ATEX 252X).

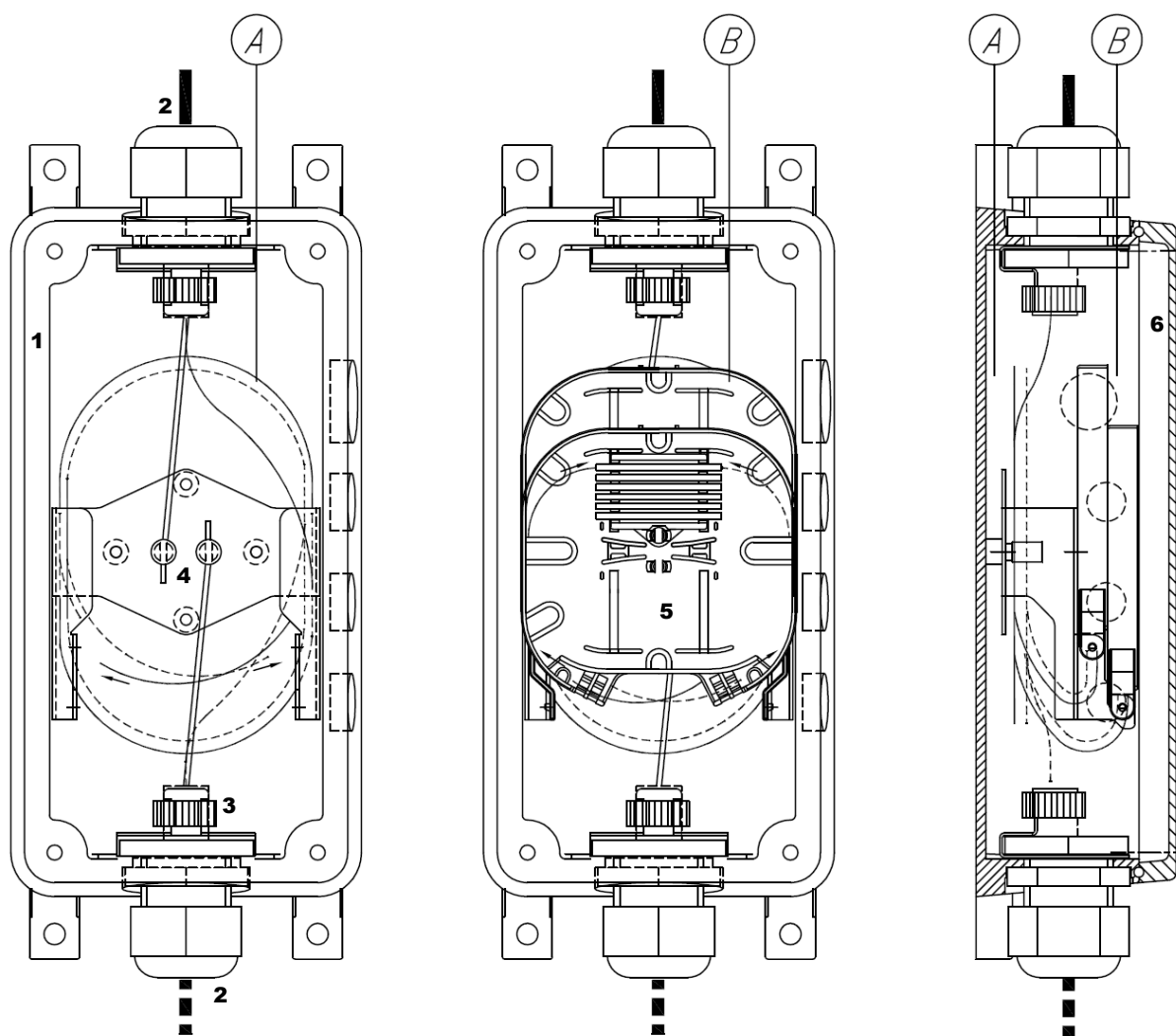
Wymagane jest łączenie światłowodów ze źródłami światła samostnie bezpiecznymi „op is” wg normy PN-EN 60079-28:2010.

Przykład zamówienia

STP-S12/8SC

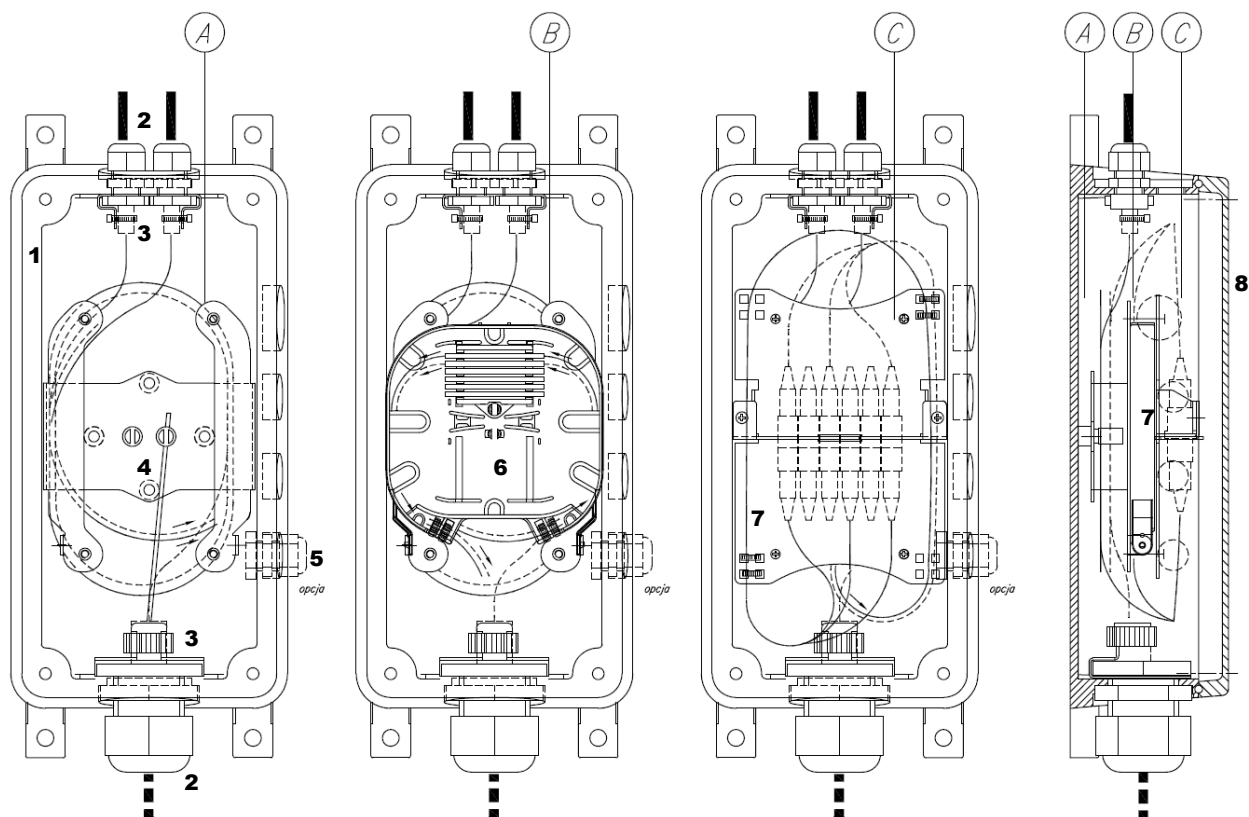
Mufo-przełącznica skrzynkowa w wykonaniu iskrobezpiecznym ATEX, uchwyty do zakotwienia kabli, kaseta do 12 spojeń, kaseta ze wspornikiem 8 złączy SC simplex, śruby do montażu ściennego. Ilość i rozmiary dławików kablowych wg uzgodnień.

Dane techniczne STP-S24



1. Podstawa skrzynki
2. Dławiki kablowe Ex
3. Uchwyty kabli za powłokę
4. Uchwyty kabli za element wytrzymałościowy
5. Kasety dla 12 spojeń zgrzewanych lub mechanicznych
6. Pokrywa mufy z uszczelką, przykręcana

Dane techniczne STP-S12/6



1. Podstawa skrzynki
2. Dławiki kablowe Ex
3. Uchwyty kabli za powłokę
4. Uchwyty kabli za element wytrzymałościowy
5. Dławik kablowy PG9 lub PG16 boczny - w opcji
6. Kasety dla 12 spojów zgrzewanych lub mechanicznych
7. Kasety z wspornikiem dla 6 złączy FC/ST lub 8 złączy SC
8. Pokrywa mufy z uszczelką, przykręcana